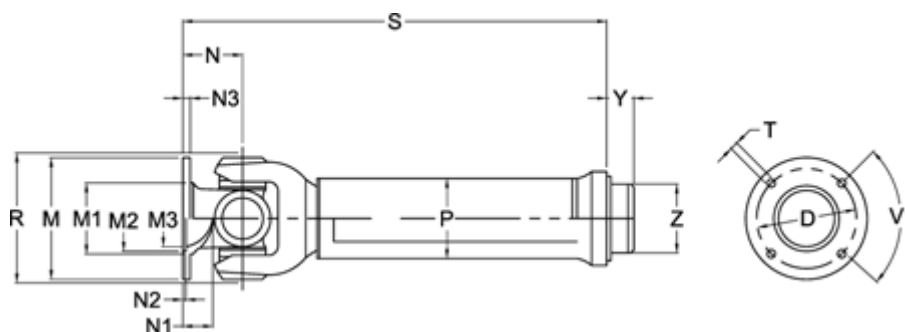


Varenummer: 071050700160040
 Beskrivelse: Kardanaxsel med udtræk 0.105.070.001
 S=160 X=40 Flange Ø58

Mål



Antal flangehuller	= 4	N1	= 10	Udtræk X	= 40
D	= 47 +0,1	N2	= 1,5 +0,3	V1 grader	= 90
Flangediameter M	= 58	N3	= 3.5	Y	= 8
M1	= 35	P	= 28x1,5	Z	= 25.25
M2	= 30	R1	= 52		
M3	= 26	S min.	= 160		
Maks. bøjningvinkel grader	= 30	Spline dim. DIN 5480	= 20x1,5x12		
N	= 30	T	= 5 B12		